

5W, AC/DC 模块电源



产品特点

- 全球通用电压: 85~264VAC/100~370VDC
- 交直流两用 (同一端子输入电压)
- 高效率、高功率密度
- 具有输出短路、过流和过压保护功能
- 满足 EN60950、UL60950 认证
- 具有 PCB、接线式和导轨式等多种安装方式

LD05-20Bxx 系列——是金升阳为客户提供的小体积开关模块电源。该系列电源具有全球输入电压范围、交直流两用、低功耗、高效率、高可靠性、安全隔离等优点。产品安全可靠, EMC 性能好, 取得 UL、CE 等多种国际认证。该系列产品在工业、电力、仪表、通讯及民用等多个领域都有重要的应用。该系列产品应用在电磁兼容比较恶劣的环境下时必须参考应用电路。

选型表

认证	型号	输出功率	标称输出电压及电流(Vo/Io)	效率(230VAC,%/Typ.)	最大容性负载*( $\mu$ F)
UL/CE (认证中)	LD05-20B03	4.2W	3.3V/1250mA	74	4000
	LD05-20B05	5W	5V/1000mA	78	4000
	LD05-20B09		9V/550mA	78	1000
	LD05-20B12		12V/420mA	80	820
	LD05-20B15		15V/333mA	82	820
	LD05-20B24	5.5W	24V/230mA	83	330

注: \*产品在不加外围电路情况下测试得到的数据。

输入特性

项目	工作条件	Min.	Typ.	Max.	单位
输入电压范围	交流输入	85	--	264	VAC
	直流输入	100	--	370	VDC
输入频率		47	--	63	Hz
输入电流	110VAC	--	--	150	mA
	230VAC	--	--	70	
冲击电流	110VAC	--	10	--	A
	230VAC	--	20	--	
外接保险管推荐值(接线式、导轨式封装已包含保险管)		保险丝必接, 推荐 1A/250V 慢断型			
热插拔		不支持			

### 输出特性

项目	工作条件	Min.	Typ.	Max.	单位	
输出电压精度	3.3V 输出	--	±3	--	%	
	其他输出	--	±2	--		
线性调节率	满载	--	±0.5	--		
负载调节率	10%~100%负载	--	±1	--		
纹波噪声*	20MHz 带宽 (峰-峰值)	3.3V/5V 输出	--	60	120	mV
		其他输出	--	50	100	
温度漂移系数		--	±0.02	--	%/°C	
待机功耗		--	--	0.3	W	
短路保护		打嗝式, 可持续短路, 自恢复				
过流保护		≥110%Io 自恢复				
过压保护		过压关断输出				
掉电保持时间	110VAC 输入	--	12	--	ms	
	230VAC 输入	--	80	--		

注: \*纹波和噪声的测试方法采用平行线测试法, 具体操作方法参见《AC-DC 模块电源应用指南》。

### 通用特性

项目	工作条件	Min.	Typ.	Max.	单位
隔离电压	输入-输出	4000	--	--	VAC
工作温度		-25	--	+70	°C
存储温度		-25	--	+105	
存储湿度		--	--	95	%RH
开关频率		--	--	140	kHz
功率降额	+55°C~+70°C	2.0	--	--	%/°C
	+0°C~-25°C	2.0	--	--	
安全标准		IEC60950/EN60950/UL60950			
安规认证		EN60950/UL60950 (认证中)			
安全等级		CLASS II			
平均无故障时间 (MTBF)		MIL-HDBK-217F@25°C >300,000 h			

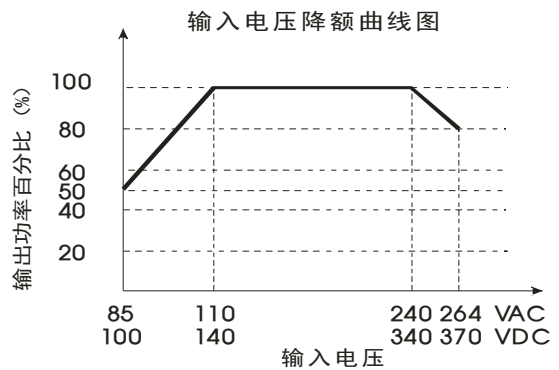
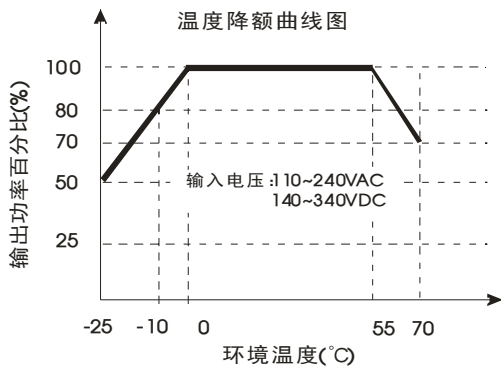
### 物理特性

外壳材料		黑色阻燃耐热塑料(UL94-V0)
封装尺寸	卧式封装/A2 接线式封装/A4 导轨式封装/A2S 接线式封装/A4S 导轨式封装	见外观尺寸图
重量	卧式封装/A2 接线式封装/A4 导轨式封装/A2S 接线式封装/A4S 导轨式封装	31g/80g /121g /52g /70g (Typ.)
冷却方式		自然空冷

### EMC 特性

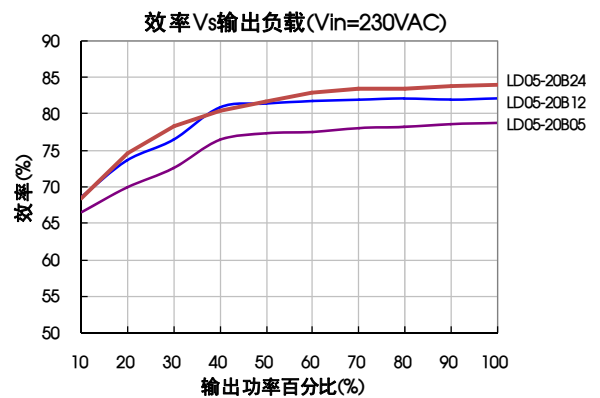
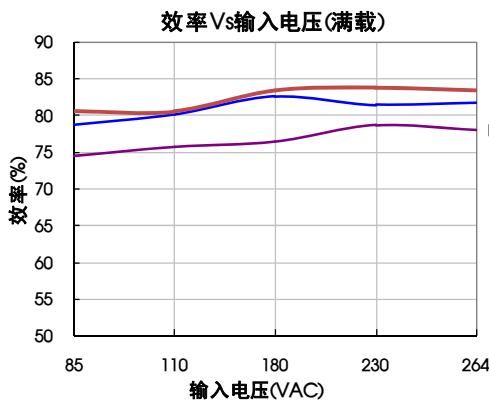
EMI	传导骚扰	CISPR22/EN55022, CLASS B
	辐射骚扰	CISPR22/EN55022, CLASS B
EMS	静电放电	IEC/EN61000-4-2 ±6KV/8KV perf. Criteria B
	辐射抗扰度	IEC/EN61000-4-3 10V/m perf. Criteria A
	脉冲群抗扰度	IEC/EN61000-4-4 ±2kV perf. Criteria B
		IEC/EN61000-4-4 ±4kV (推荐电路见图2) perf. Criteria B
	浪涌抗扰度	IEC/EN61000-4-5 ±1kV perf. Criteria B
		IEC/EN61000-4-5 ±2KV/±4KV (推荐电路见图2) perf. Criteria B
	传导骚扰抗扰度	IEC/EN61000-4-6 10 Vr.m.s perf. Criteria A
	工频磁场抗扰度	IEC/EN61000-4-8 10A/m perf. Criteria A
电压暂降、跌落和短时中断抗扰度	IEC/EN61000-4-11 0%-70% perf. Criteria B	

产品特性曲线



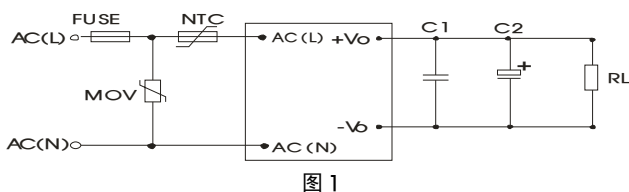
注: ①对于输入电压为 85~110VAC/240~264VAC/100~140VDC/340~370VDC, 需在温度降额的基础上进行电压降额;

②本产品适合在自然风冷却环境中使用, 如在密闭环境中使用请咨询我司 FAE。



设计参考

1. 典型应用电路

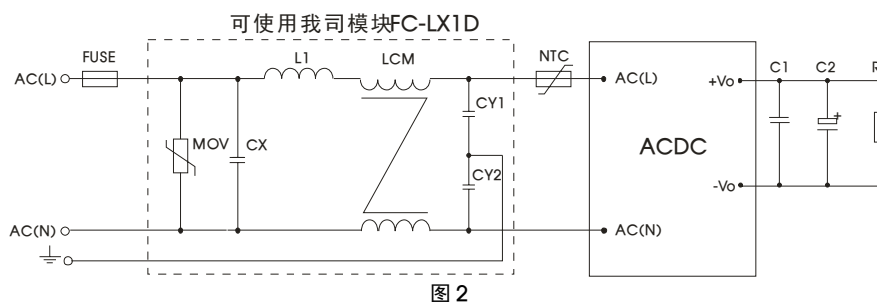


型号	C1(μF)	C2(μF)
LD05-20B03	1	220
LD05-20B05		220
LD05-20B09		100
LD05-20B12		100
LD05-20B15		100
LD05-20B24		47

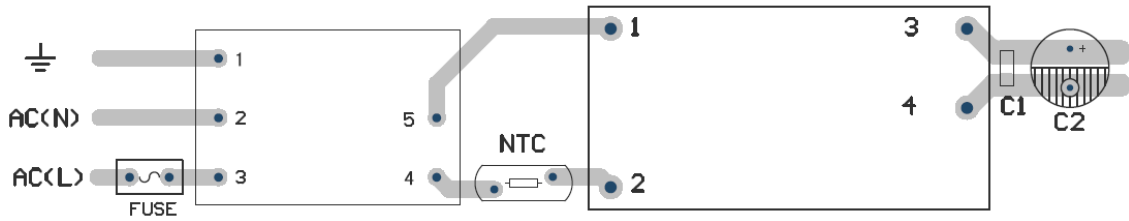
注:

输出滤波电容 C2, 建议使用高频低阻电解电容, 容量和流过的电流请参考各厂商提供的技术规格。输出电容耐压降额系数大于 80%。C1 为陶瓷电容, 去除高频噪声。推荐外接 NTC 热敏电阻, 型号: 12D-5。推荐外接 MOV 压敏电阻, 型号: 14D561K。

2. EMC 解决方案——推荐电路



EMC 解决方案——推荐电路 PCB 布板图



FC-LX1D

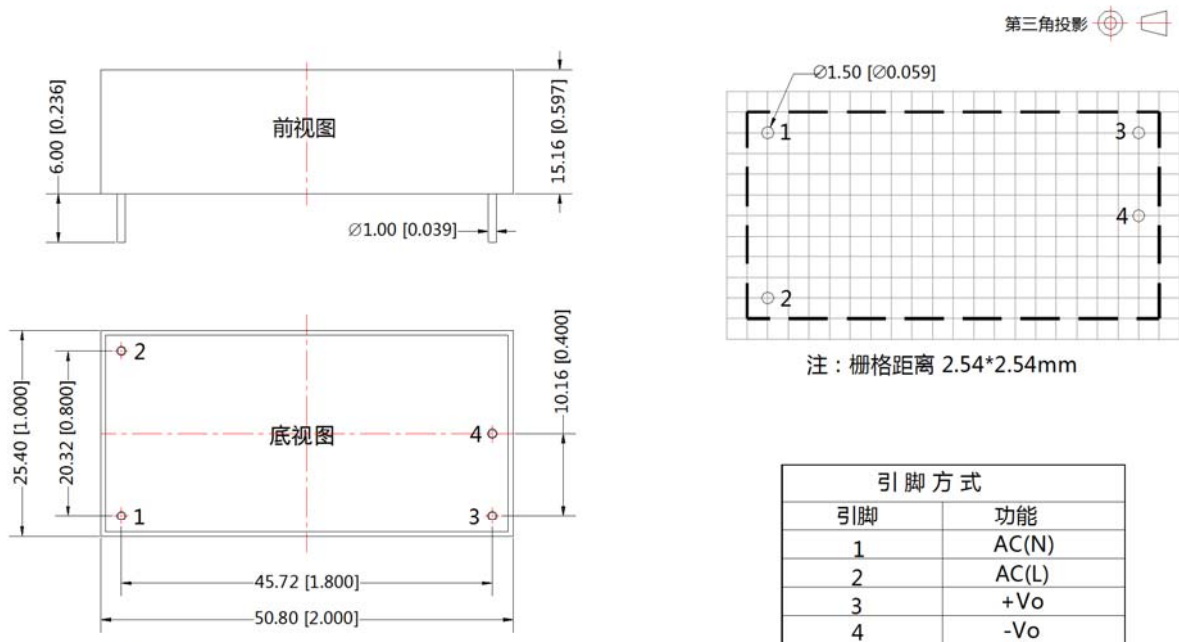
图 3

注：安规及走线宽度建议：线宽 $\geq 3\text{mm}$ ，线线距离 $\geq 6\text{mm}$ ，线地距离 $\geq 6\text{mm}$

元件型号	推荐值
MOV	14D561K
CX	0.1 $\mu\text{F}$ /275VAC
L1	4.7 $\mu\text{H}$ /2.0A
CY1	1nF/400VAC
CY2	1nF /400VAC
LCM	2.2mH, 建议选用我司提供的共模电感 FL2D-10-222
FUSE	1A/250V, 慢熔断, 必接

3. 更多信息，请参考官网“应用与支持”EMC 滤波器选型表 [www.mornsun.cn](http://www.mornsun.cn)

外观尺寸、建议印刷版图

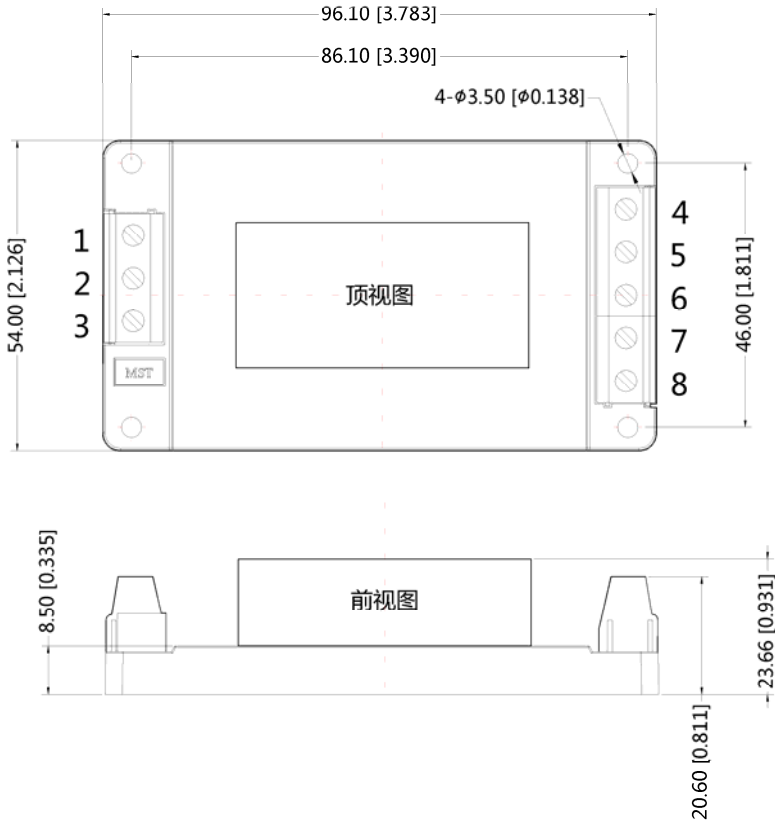


注：  
尺寸单位:mm[inch]  
端子直径公差: $\pm 0.10[\pm 0.004]$   
未标注之公差: $\pm 0.50[\pm 0.020]$

引脚方式	
引脚	功能
1	AC(N)
2	AC(L)
3	+Vo
4	-Vo

LD05-20BxxA2 接线式封装外观尺寸

第三角投影

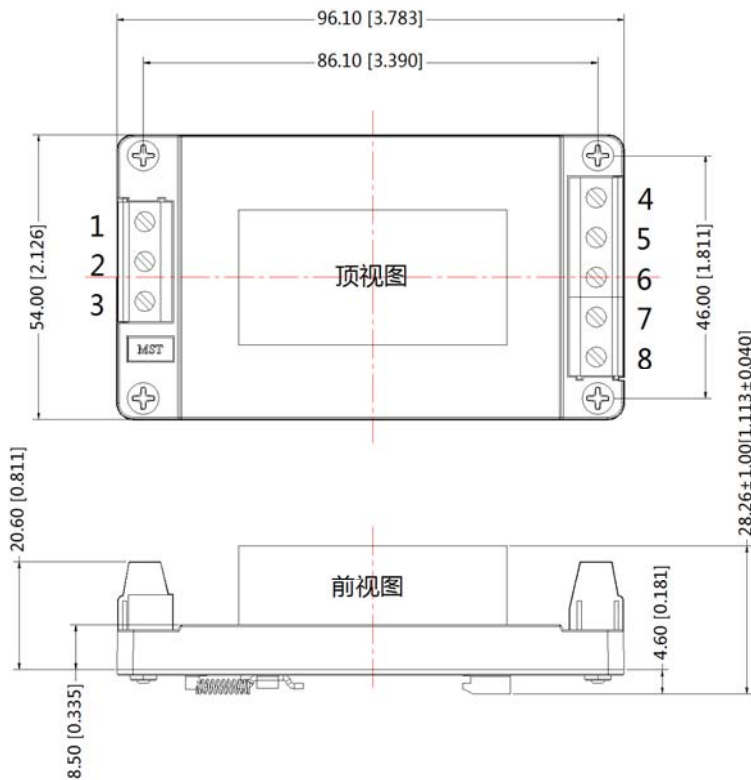


引脚	功能
1	NC
2	AC(N)
3	AC(L)
4	+Vo
5	NC
6	-Vo
7	NC
8	NC

注：  
尺寸单位：mm[inch]  
接线线径：24~12 AWG  
未标注之公差：±0.50[±0.020]

LD05-20BxxA4 导轨式封装外观尺寸

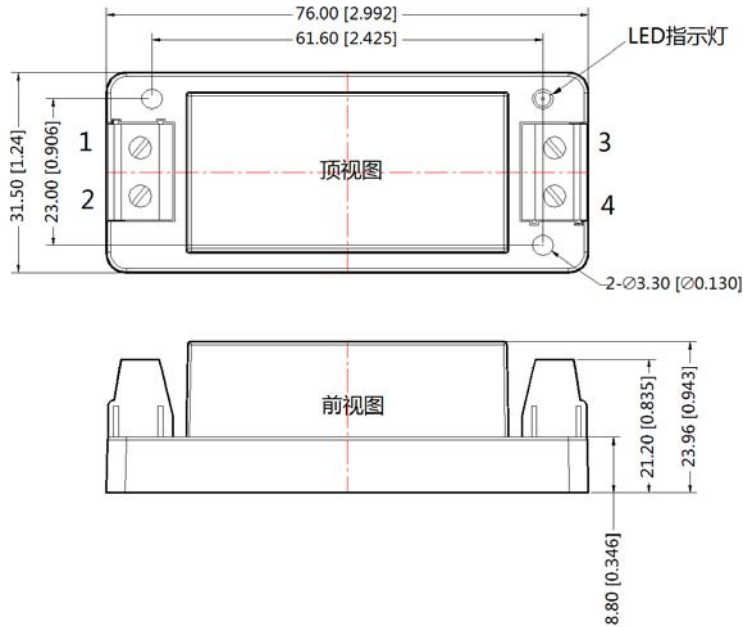
第三角投影



引脚方式	
引脚	功能
1	NC
2	AC(N)
3	AC(L)
4	+Vo
5	NC
6	-Vo
7	NC
8	NC

注：  
尺寸单位：mm[inch]  
接线线径：24~12 AWG  
安装标准：TS35导轨安装  
未标注之公差：±0.50[±0.020]

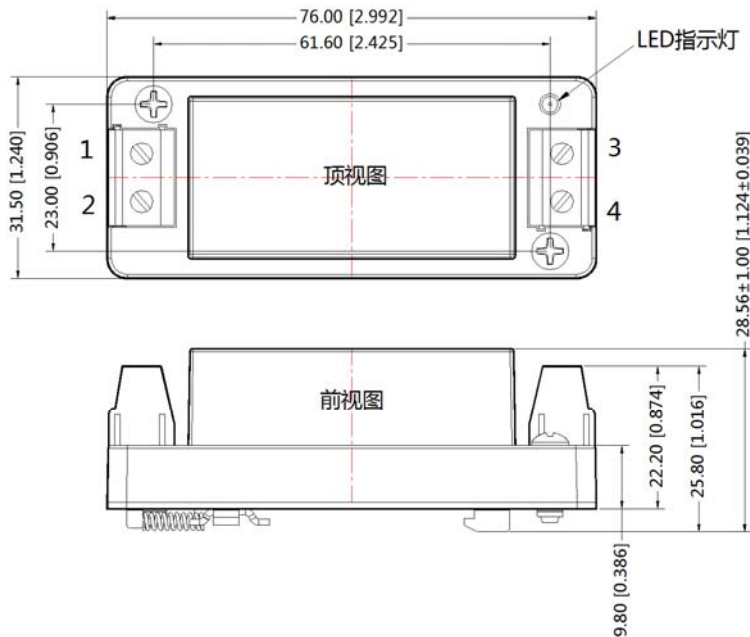
LD05-20BxxA2S 接线式封装外观尺寸



引脚方式	
引脚	功能
1	AC(N)
2	AC(L)
3	+Vo
4	-Vo

注：  
尺寸单位mm[inch]  
接线线径：24~12 AWG  
未标注之公差：±0.50[±0.020]

LD05-20BxxA4S 导轨式封装外观尺寸



引脚方式	
引脚	功能
1	AC(N)
2	AC(L)
3	+Vo
4	-Vo

注：  
尺寸单位：mm[inch]  
接线线径：24~12 AWG  
安装标准：TS35导轨安装  
未标注之公差：±0.50[±0.020]

注:

1. 包装信息请参见《产品出货包装信息》，包装包编号：58220003（卧式封装）、58220022（A2S/A4S 封装）、58220010（A2/A4 封装）；
2. 若产品不在要求负载范围内工作，则不能保证产品性能均符合本手册中之所有性能指标；
3. 本文数据除特殊说明外，都是在  $T_{\alpha}=25^{\circ}\text{C}$ ，湿度 $<75\%$ ，输入标称电压和输出额定负载时测得；
4. 本文所有指标测试方法均依据本公司企业标准；
5. 以上均为本手册所列产品型号之性能指标，非标准型号产品的某些指标会超出上述要求，具体情况可直接与我司技术人员联系；
6. 我司可提供产品定制；
7. 产品规格变更恕不另行通知。

## 广州金升阳科技有限公司

地址：广东省广州市萝岗区科学城科学大道科汇发展中心科汇一街 5 号

电话：400-1080-300

传真：86-20-38601272

E-mail: sales@mornsun.cn